

Tento plynový gril lze použít pouze venku, nebo v dobře větraném prostoru a nesmí být použit uvnitř budovy, garáže, stíněné verandy, altánu nebo v jiném uzavřeném prostoru.

CZ



Použijte štítek se sériovým číslem z kartonu



Výrobní číslo.  
XXXXXX000000  
Model č.



**Nevyhazujte**

**325, 325SB**



**POKUD UCÍTÍTE PLYN:**

- Vypněte plyn u spotřebiče.
- Uhaste otevřený plamen.
- Otevřete víko.
- Pokud zápach přetrvává, držte se dál od spotřebiče a ihned zavolejte svého dodavatele plynu nebo hasiče.



**Nesnažte se spouštět tento spotřebič bez přečtení pokynů v tomto návodu.**

**Neskladujte ani nepoužívejte benzín nebo jiné hořlavé kapaliny nebo výpary v blízkosti tohoto ani žádného jiného zařízení. Plynová láhev, která se nepoužívá, nesmí být uložena v blízkosti tohoto nebo jiného zařízení. Pokud informace v tomto návodu nejsou přesně dodržovány, může dojít k požáru nebo nebezpečí výbuchu a způsobit poškození majetku, zranění nebo smrt.**

**Oznámení k montáži: Zanechte tento návod s grilem pro budoucí použití.**

**CE**  
0359-12

Napoleon Appliance Corp.,  
214 Bayview Dr., Barrie, Ontario, Canada L4N 4Y8 Phone: 1-705-726-4278 Fax: (705)725-2564  
www.napoleongrills.com Customer service: 1-866-820-8686 or wecare@napoleonproducts.com

Z415-0009CE Mar 26/14

### Děkujeme, že jste si vybrali gril Napoleon

Produkty Napoleon jsou navrženy s vynikajícími komponenty a materiály, jsou sestaveny vyškolenými řemeslníky, kteří jsou velkou pýchou v jejich práci. Hořákové a ventilové sestavy jsou testovány na stanici kvalitním testem. Tento gril byl důkladně zkontrolován kvalifikovanými technikami před balením a expedicí, aby zákazník obdržel kvalitní výrobek, který očekává od Napoleona.

Naším cílem je Vám poskytnout potřebné nástroje pro nezapomenutelný grilovací zážitek. Tato příručka je poskytována jako pomoc pro váš nový gril jak je sestaven, instalován, udržován a jak se o něj vhodně starat. Je důležité si přečíst a pochopit celou tuto příručku před zahájením práce s novým grilem, aby byly plně pochopeny všechny bezpečnostní pokyny a funkce vašeho grilu. Tím, že se budete držet těchto pokynů, budete mít roky bezproblémové grilování. Pokud tento výrobek nespĺňuje Vaše očekávání, z jakéhokoliv důvodu, prosím volejte naše oddělení péče o zákazníky na 1-866-820-8686 mezi 9:00 a 17:00 hodin nebo navštivte naše webové stránky na [www.napoleongrills.com](http://www.napoleongrills.com).

## Napoleon plynový gril

NAPOLEON ručí za kvalitu zpracování na Vašem novém plynovém grilu. Napoleon ručí 10 let.

To se týká hliníkových odlitků (kromě barvy), boční police (kromě barvy), ovládací panel z nerezové oceli (kromě síťotisku), nerezové hořáky, porcelánové víko, víka kliky, a to za následujících podmínek: Během prvních pěti let bude Napoleon poskytovat náhradní díly na Váš gril bezplatně. Od šestého roku do desátého roku, bude Napoleon poskytovat náhradní díly ve výši 50% z aktuální maloobchodní ceny.

Komponenty, jako je nerezová ocel nebo porcelánové desky, litinové mřížky ventilů zapalovacího systému, teploměry, knoflíky, a keramické infračervené hořáky (kromě oken) jsou pojištěny a Napoleon bude poskytovat tyto části bezplatně v průběhu prvních dvou let omezené záruky.

Všechny ostatní komponenty, včetně regulátorů, koleček, oteplovacích regálů, hadic, konektorů, upevňovacího příslušenství Napoleon poskytne díly bezplatně v průběhu prvního roku omezené záruky.

Napoleon nenese odpovědnost za jakékoli přepravní náklady, mzdové náklady nebo vývozní clo.

## Podmínky a omezení

"NAPOLEON se zaručuje za své výrobky pouze za předpokladu, že nákup byl proveden prostřednictvím autorizovaného prodejce NAPOLEON a je předmětem následujících podmínek a omezení:"

Tato tovární záruka je nepřenosná a nesmí být rozšiřována.

Plynový gril musí být instalován autorizovaným servisním technikem nebo dodavatelem. Instalace musí být provedena v souladu s pokyny k instalaci dodávané s produktem a veškeré místní, národní, stavební a požární předpisy.

Tato omezená záruka se nevztahuje na škody způsobené nesprávným používáním, nedostatečnou údržbou, mazivy, požáry, nepříznivým prostředím, nehodou, úpravami, zanedbáváním a díly nainstalované od jiných výrobců mají za následek neplatnost této záruky.

Tato omezená záruka se dále nevztahuje na žádné škrábance, promáčknutí, lak, koroze nebo blednutí barvy teplem, brusným a chemickými čisticími prostředky, ani na smaltovaných částech, ani na komponenty použité v instalaci plynového grilu.

V prvním roce se záruka vztahuje pouze na výměnu ověřených částí, které jsou vadou materiálu nebo zpracování za předpokladu, že výrobek byl provozován v souladu s návodem k obsluze a za normálních podmínek.

Po prvním roce, s ohledem na záruku NAPOLEON President Limited Lifetime Warranty, je nutné vrátit vadné díly. NAPOLEON nebude odpovědný za instalaci, práci nebo jiné náklady a výdaje spojené s re-instalací dílu se zárukou. Tyto výdaje nejsou kryty touto zárukou.

Bez ohledu na jakákoliv ustanovení obsažené v této záruce nesmí být rozšířena na další náhodné, následné či nepřímé škody.

Tato záruka vymezuje povinnosti a odpovědnost firmy NAPOLEON s ohledem na typ grilu, jiné záruky s ohledem na tento výrobek, jeho části a příslušenství jsou vyloučeny.

NAPOLEON nepřijímá ani neopravňuje žádnou třetí stranu, aby přebírala jeho jménem jiné závazky s ohledem na prodej tohoto výrobku.

NAPOLEON nebude odpovědný za : vypálení, vlivem prostředí jako je silný vítr nebo nedostatečným větráním.

NAPOLEON není odpovědný za škody na grilu vlivem počasí, krupobití, hrubým zacházením, nevhodnými chemikáliemi či čisticími prostředky.

K uplatnění záruky je zapotřeba mít doklad o koupi společně se sériovým číslem a typem modelu.

NAPOLEON si vyhrazuje právo ke kontrole výrobku jeho zástupcem před provedením reklamace.

NAPOLEON nenese odpovědnost za jakékoli přepravní náklady, náklady na pracovní sílu nebo na vývozní clo.



**VAROVÁNÍ!** Nedodržení těchto pokynů může mít za následek poškození majetku, riziko úrazu nebo smrt. Přečtěte si a dodržujte všechna varování a pokyny uvedené v této příručce před operací s grilem.

## Provozní bezpečnostní postupy

- Tento plynový gril se musí sestavit přesně podle pokynů uvedených v této příručce. Pokud byl gril sestaven v obchodě, je nutné zkontrolovat návod na montáž pro potvrzení správného sestavení a provést požadované zkoušky těsnosti před použitím grilu.
- Přečtěte si celý návod před použitím plynového grilu.
- Tento plynový gril se smí používat pouze venku, nebo v dobře větraném prostoru a nesmí být použit uvnitř budovy, garáže, verandy, altánu nebo jiného uzavřeného prostoru.
- Tento plynový gril nesmí být instalován uvnitř nebo ve vozidle nebo člunu.
- Neumísťujte přístroj ve větrném prostředí. Silný vítr má nepříznivý vliv na výkon vaření plynového grilu.
- Nepoužívejte zařízení pod horní hořlavou konstrukcí.
- Udržujte správnou vzdálenost od hořlavin, (410 mm zadní strana přístroje, 180 mm do stran). Další odstup je doporučen od vinylové desky nebo tabule skla.
- Vždy mějte větrací otvory na krytu láhve volné.
- Plyn musí být vypnutý na propanové láhvi nebo na přívodu zemního plynu ventilem, pokud plyn nepoužíváte.
- Udržujte děti a domácí zvířata od horkého grilu a NEDOVOLTE dětem lézt do vnitř skříně.
- Děti by měly být pod dozorem, aby se zajistilo, že si nebudou hrát se spotřebičem.
- Tento spotřebič není určen pro používání osobami (včetně dětí) se sníženými fyzickými, smyslovými nebo duševními schopnostmi, nebo s nedostatkem zkušeností a znalostí, pokud nejsou pod dozorem nebo nebyly instruovány ohledně použití spotřebiče osobou zodpovědnou za jejich bezpečnost.
- Pokud je místo pro propanovou láhev kryté, musí být zajištěno odvětrání v souladu s místními předpisy a nesmí být zablokován přístup k uzávěru plynu. Propanová láhev nesmí být uložena pod plynovým grilem.
- Nepokoušejte se použít láhev, která není vybavena schváleným typem připojení.
- Je-li propanová láhev připojena k zařízení, musí být plynový gril a láhev skladovány venku, nebo v dobře větraném prostoru.
- Plynový gril je nutno skladovat v interiéru. Spojení mezi plynovou lahví a plynovým grilem musí být odpojeno a láhev odstraněna a uložena venku v dobře větraném prostoru, mimo dosah dětí. Odpojená láhev nesmí být skladována v budově, garáži nebo v jiném uzavřeném prostoru. Připojení zemního plynu by při uložení v interiéru mělo být uzavřeno a elektrické napájení odpojeno.
- Zkontrolujte přívodní hadici plynu před každým použitím. Pokud existují důkazy o nadměrném opotřebení hadice, musí být vyměněna před použitím plynového grilu montáží náhradní hadice určené výrobcem grilu.
- Zkoušku těsnosti zařízení provést před prvním použitím, ročně, a při jakýchkoli demontáži v napojení plynu.
- Řiďte se pokyny pro zažehnutí a provoz grilu.
- Hořák musí být vypnutý před otevřením ventilu plynu.
- Víko musí být uzavřeno v průběhu předehřívání plynového grilu.
- Nenechávejte gril bez dozoru při provozu.
- Nezapalujte hořáky s uzavřeným víkem.
- Neprovozujte zadní hořák s hlavním hořáky provozu.
- Nepohybujte s grilem, když je horký nebo v provozu.
- Uchovávejte elektrický přívodní kabel a hadici přívodu plynu v dostatečné vzdálenosti od horkých povrchů.
- Ujistěte se, že krycí desky jsou umístěny správně podle pokynů v instalaci. Otvory musí být směrem k přední části plynového grilu (je-li k dispozici).
- Čistěte mazivo zásobníku a krycí desky pravidelně, aby se zabránilo hromadění maziva, což by mohlo vést k požáru.
- Odstraňte horní přihřívací rošt před zapálením zadního hořáku. Extrémní horko by ho poškodilo.
- Zkontrolujte, zda infračervený hořák a venturiho trubice nejsou znečištěny či zaneseny (např. Pavouk) v pravidelných intervalech. Vyčistěte trubky zcela, pokud narazíte na nějaké takové překážky.
- Nedovolte, aby studená voda (déšť, postřikovače, hadice, atd.), přišly do styku s keramickými hořáky. Velký teplotní rozdíl může způsobit popraskání keramické dlaždice.
- Nepoužívejte k čištění tlakovou vodu na žádnou část přístroje.
- Venkovní gril na vaření musí být při napojení na plynové potrubí uzávíracím ventilem.



## Správná likvidace tohoto produktu

Toto označení znamená, že tento výrobek nesmí být likvidován s jinými domácími zařízeními vrámci celé EU. Aby se zabránilo možnému znečištění životního prostředí nebo lidského zdraví způsobeným nekontrolovanou likvidací, recyklujte je zodpovědně a k podpoře opětovného využití hmotných zdrojů. Chcete-li vrátit použité zařízení, použijte systém sběru a recyklace nebo se obraťte na prodejce, kde byl výrobek zakoupen.

## Plynový válec

Používejte pouze plynové láhve, které splňují národní a regionální kódy. Minimální velikost láhve butanu váží 13 kg, a pro propan 6 kg. Ujistěte se, že láhve poskytují dostatek paliva pro spotřebič. Pokud si nejste jisti, poraďte se se svým místním dodavatelem plynu.

- Buďte opatrní při manipulaci s ventilem láhve.
- Nikdy nepřipojujte láhev, která nespĺňuje místní kódy.

Všechny láhve, které váží 7kg nebo větší musí být umístěny vně uzavřeného prostoru (pod pravou boční policí) na rovném povrchu. Láhve menší než 7 kg (maximální velikost 465 mm na výšku a 306 mm na šířku), mohou být umístěny uvnitř skříně, na pravé straně spodní police. Ve skříně mohou být uloženy pouze láhve připojené ke spotřebiči. Náhradní lahve nesmí být skladovány ve skříně, nebo v těsné blízkosti provozní jednotky. Láhve nesmí být vystaveny extrémním teplotám nebo přímému slunečnímu záření.



**VAROVÁNÍ!** Ujistěte se, že hadice je směřována ke spodní straně přístroje. Hadice se může při vysokých teplotách rozpustit a způsobit požár.

**Připojení láhve:** Odstraňte víčko nebo zátku z láhve palivového ventilu. Utáhněte regulátor ventilu tlakové láhve. Vyzkoušejte těsnost všech spojů před grilováním. Zkouška těsnosti musí být provedena při každém odpojení láhve.



### VAROVÁNÍ!

- Nevedte hadici pod odkapovou nádobou.
- Nevedte hadici mezi prostorem dolní police a zadním panelem.
- Nevedte hadici nad horní zadní panel.
- Zajistěte, aby všechny spoje byly pevně utažené pomocí dvou klíčů.
- Ujistěte se, že hadice není v kontaktu s žádnou vysokou teplotou, kde se může roztavit a způsobit požár.

## Plynové hadice

- Pouze hadice a regulátory, které splňují vnitrostátní a regionální kódy, mohou být použity.
- Ujistěte se, že hadice nepřichází do styku s horkým tukem nebo horkým povrchem spotřebiče.
- Hadici kontrolujte pravidelně. V případě potrhání, tavení nebo opotřebení, vyměňte hadici před použitím přístroje.
- Doporučená délka hadice 0,5 m. Hadice nesmí být delší než 1,5 m.
- Vyměňte hadici před uplynutím doby použitelnosti vyznačené na hadici.

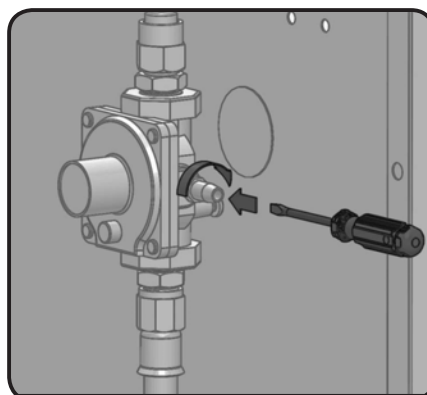
# Technické údaje

V následující tabulce jsou uvedeny vstupní hodnoty pro spotřebiče

Hořák	Velikost	Teplný příkon	Spotřeba plynu
Hlavní	1.07mm (#58)	8.0 kw	580 g/hr
Postranní	0.82mm	2.4 kw	174 g/hr

Gas Category	3B/P(30)	3+(28-30/37)	3B/P(37)	3B/P(50)
Orifice Sizes (see above)	I	I	I	I
Gases / Pressures	Butane 30mbar Propane 30mbar	Butane 28-30mbar Propane 37mbar	Butane 37mbar Propane 37mbar	Butane 50mbar Propane 50mbar
Countries	BE, BG, CY, DK, EE, FI, FR, GB, HR, HU, IS, IT, LT, LU, MT, NL, NO, RO, SE, SI, SK, TR	BE, CH, CY, CZ, ES, FR, GB, GR, IE, IT, LT, LU, LV, PT, SK, SI	PL	AT, CH, DE, SK

Používejte pouze regulátor, který poskytl tlak uvedený v tabulce výše. Regulátor z 28 - 30 mbar musí být použit pro butan nebo 37 mbar regulátor pro propan. Gril je vybaven vnitřní regulátorem. Tento vnitřní regulátor má výstupní tlak 24,5 mbar pro propan / butan a 18,5 mbar pro zemní plyn a nesmí být změněn nebo upraven. Pro výměnu použijte pouze regulátor určený výrobcem.



Tato jednotka zahrnuje vnitřní regulátor, který stabilizuje tlak plynu a zlepšuje výkon grilu. Tento regulátor nelze nastavit. Na boční straně regulátoru je tlakový kohoutek. Ten může být použit pouze kvalifikovaným servisním pracovníkem, který servisuje gril a regulátor. Šroub tlakového kohoutku musí být vždy pevný s výjimkou při provádění tlakové zkoušky na regulátoru (pouze kvalifikovaným servisním pracovníkem).

## Návod na zkoušku těsnosti



**VAROVÁNÍ!** Zkouška těsnosti musí být provedena každý rok a pokaždé, když je láhev odpojena nebo pokud se nahrazuje část plynárenské soustavy.



**UPOZORNĚNÍ!** Nikdy nepoužívejte otevřený plamen pro kontrolu úniku plynu. Ujistěte se, že žádné jiskry nebo otevřený oheň nejsou v této oblasti zatímco kontrolujete těsnost. Jiskry nebo otevřený oheň bude mít za následek požár nebo výbuch, škody na majetku, vážné zranění nebo smrt.



**Zkoušky těsnosti:** Musí být provedena před prvním použitím, každý rok a po každé výměně plynových komponentů. Nekuřte během provádění tohoto testu a odstraňte všechny zdroje ohně. Viz zkouška těsnosti a přehled kontrolované oblasti. Otočte všechny ovládací prvky hořáků do polohy vypnuto. Zapněte přívod plynu.



Potřete kartáč tekutým mýdlem a namočte trochou vody. Naneste na všechny spoje, napojení regulátoru, hadice, rozdělovač a ventily.

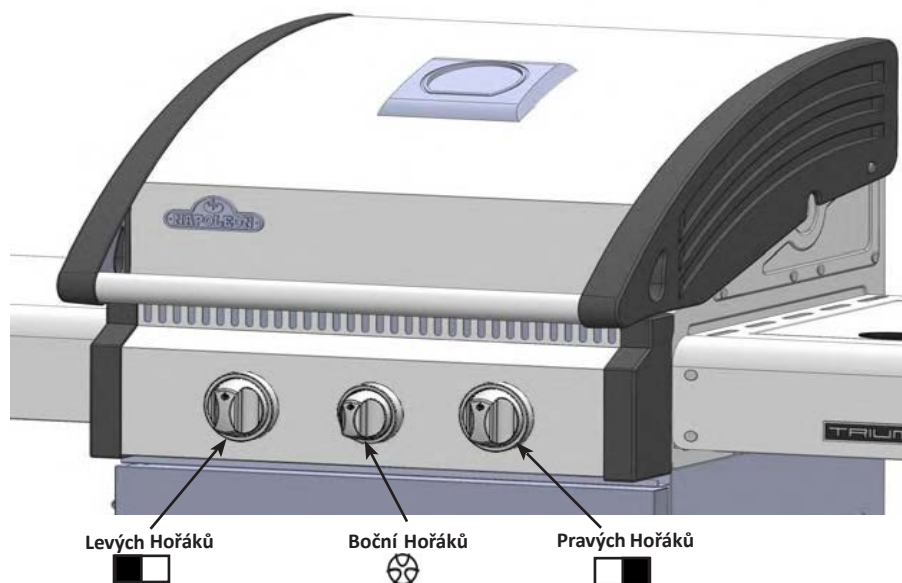


Bubliny budou znamenat únik plynu. Buď utáhněte uvolněné spoje nebo nechte gril přetěsnit popř. zkontrolovat certifikovaným instalátérem plynu.

Pokud únik nelze zastavit, okamžitě vypněte přívod plynu, odpojte jej a gril musí být zkontrolován autorizovaným instalátérem plynu nebo prodejcem. Nepoužívejte gril, dokud únik plynu nebude opraven.

# Zažehávací pokyny

CZ



**VAROVÁNÍ!** Otevřete víko

do polohy OFF

**VAROVÁNÍ!** Zajistěte, aby všechny hořáky byly v poloze vypnuto. Poté zapněte ventil plynu.



Hlavní hořák	Zadní hořák (pokud je ve výbavě)	Postranní hořák (pokud je ve výbavě)
1. Otevřete víko grilu.	1. Otevřete víko grilu.	1 Otevřete postranní víko grilu.
2. Stiskněte knoflík hlavního hořáku na "hi" polohu. Tato akce zapálí hořák. Pokud se kontrolky, i nadále budou tlačit dolů na ovládacím knoflíku, tak je uvolněte.	2. Vyměňte stojan.	2. Stiskněte a otočte boční hořák na vysokou polohu.
3. Pokud se hořák nezapálí, okamžitě otočte ovládací knoflík zpět do polohy vypnuto "a opakujte krok 2 několikrát.	3. Pokud zapalujete sirkou, použijte prodlužovací tyčinku a na přiložte ji na pravý konec hořáku. Otočte odpovídajícím knoflíkem na plný výkon.	3. Stiskněte a podržte tlačítko hořáku, dokud se gril nezapálí.
4. Pokud hořák nevzplane do 5 sekund, otočte ovládací knoflík do polohy "vypnuto" a počkejte 5 minut. Buď opakujte kroky 2 nebo 3.		4. Pokud hořák nezačne hořet do 5 sekund, otočte knoflík zpět do polohy vypnuto a počkejte 5 minut, aby se přebytečný plyn rozptýlil. Pak opakujte kroky 2 a 3 nebo zapalte pomocí sirky.
5. Pokud zapalujete sirkami, použijte prodlužovací tyčinku pro zapálení hořáků skrz rošt, přitom znovu otočte knoflíkem daného hořáku do polohy plného výkonu.		



**VAROVÁNÍ!** Nepoužívejte zadní hořák s hlavním hořákem v provozu.



## Provoz grilu

**Počáteční zažehnutí:** Když grilujeme poprvé, plynový gril vydává mírný zápach. To je normální dočasný stav způsobený "vypálením" vnitřních nátěrových hmot a maziv používaných ve výrobním procesu. Jednoduše spusťte hlavní hořáky na vysokou úroveň přibližně půl hodiny.

**Použití hlavního hořáku:** Pro prudké grilování potravin, doporučujeme předeřhřátí grilu na všech hlavních hořácích na plný výkon s uzavřeným víkem přibližně 10 minut. Jídlo vařené na krátkou dobu (ryby, zelenina) mohou být na grilu připraveny s otevřeným víkem. Vaření s uzavřeným víkem zajistí vyšší výkon grilování a můžete snížit dobu grilování a opékat maso rovnoměrně. Jídlo, které má dobu vaření delší než 30 minut, jako je pečeně, může být vařené nepřímou (se spuštěným vedlejším hořákem a vedle umístěného pokrmu). Při vaření velmi libového masa, například kuřecí prsa nebo libového vepřového masa, můžete naolejovat mřížky před předeřhřevem pro snížení lepení. Grilováním masa s vysokým obsahem tuku se může vytvořit vzplanutí. V případě vzplanutí přesuňte pokrm od plamenů a snižte teplotu. Víko nechte otevřené. Pro podrobnější instrukce nahlédněte do Vaší celosezónní grilovací kuchačky Napoleon pro podrobnější instrukce.

**Přímé vaření:** umístít potraviny k vaření na grilu přímo nad zdroj tepla. Tato metoda se obvykle používá pro grilování potravin, které nevyžadují prodlouženou dobu vaření, jako jsou hamburgery, steaky, kuřecí kousky nebo zelenina. Pokrm je nejprve uzavřen vyšší teplotou pro zachování šťáv a chutě a pak se teplota sníží na dokončení jídla podle vašich preferencí.

**Nepřímé vaření:** s jedním nebo více hořáky v provozu. Pokrm vařte na roštu nad hořákem, který není v provozu. Teplota cirkuluje pomalu a rovnoměrně. Vaření touto metodou je stejné jako vaření v troubě a je obecně používáno pro větší kusy masa, jako jsou kuřata, krůty, ale může být také použit pro vaření potravin, které jsou náchylné k vzplanutí nebo spálení. Výsledkem nižší teploty je i pomalejší doba vaření.

**Použití zadního hořáku (pokud je součástí):** Před použitím odstraňte přihřívací rošt, protože extrémní horko ho může poškodit. Grilovací rošty by měly být odstraněny, pokud zasahují do prostoru rožnění. Zadní hořák je určen k použití ve spojení s grilovací sadou rožně (extra příslušenství). Můžete zakoupit u svého prodejce. Viz pokyny grilovací sady. Chcete-li použít protizávaží – odstraňte grilovací motor od plynového grilu. Položte rožeň s masem přes háčky uvnitř grilu. Maso nechte viset těžkým lícem dolů. Utáhněte protiváhu paží vzhůru. Posuňte protiváhu ven k vyvážení zátěže a utáhněte na místě. Znovu nainstalujte motor a začněte vařit. Umístěte kovovou misku pod maso ke shromažďování odkapávající šťávy pro podlévání a samozřejmě pro lahodnou omáčku. Omáčka z masa může být přidána podle potřeby. Pro uchování šťavnatosti použijte nejprve zadní hořák na vysokou úroveň až do zahředenutí, pak snižte teplotu na důkladné provaření pokrmu. Udržujte zavřené víko pro dosažení nejlepších výsledků. Vaše pečeně a drůbež bude dokonale hnědá na vnější straně a zůstane šťavnatá a měkká uvnitř. Například 1,36 kg kuřete na grilu bude pečené přibližně 1 ½ hodiny na střední až vysoké úrovni. Viz "Vaše Celosezónní Grilovací kuchačka od Napoleonu pro podrobnější instrukce.



**VAROVÁNÍ!** Barbecue omáčka a sůl může být žíravá a může způsobit rychlé zhoršení komponentů plynového grilu, pokud ho pravidelně nevyčistíte. Po dokončení vaření rozeberte grilovací komponenty a důkladně omyjte teplou mýdlovou vodou a uchovávejte v interiéru.

**Postranní hořák (pokud je ve výbavě):** hořák lze použít na omáčky, polévky atd. Pro dosažení nejvyššího výkonu, by měl být boční hořák chráněn před větrem. Doporučený průměr pánve je 60 až 220 mm.



**VAROVÁNÍ!** Nikdy jídlo negrilujte přímo na roštu hořáku. Je určen pro použití hrnců a pánví.

**VAROVÁNÍ!** Nezavírejte boční víko hořáku, zatímco je v provozu nebo horké.

**VAROVÁNÍ!** Nepoužívejte boční hořák na hluboké smažení potravin, s olejem může vytvořit nebezpečnou situaci.



**VAROVÁNÍ!** Nezavírejte boční kryt hořáku, zatímco je v provozu nebo horký.

**VAROVÁNÍ!** Nenastavujte mřížky na vaření, zatímco jsou horké nebo v provozu.

**VAROVÁNÍ!** Nepoužívejte boční hořák na hluboké smažení potravin, s olejem může vytvořit nebezpečnou situaci.

## Pokyny pro údržbu

Doporučujeme tento plynový gril důkladně ročně kontrolovat a udržovat kvalifikovaným servisním pracovníkem. Po celou dobu udržujte prostor na grilování bez hořlavých materiálů, benzínu a jiných hořlavých par a kapalin. Neblokujte větrání a proudění spalovacího vzduchu



**UPOZORNĚNÍ!** Vždy používejte ochranné rukavice a ochranné brýle při údržbě grilu.



**UPOZORNĚNÍ!** Abyste předešli možnému popálení, musí být údržba provedena pouze v případě, že gril je vychladlý. Vyhněte se kontaktu s nechráněnými horkými povrchy. Zajistěte, aby všechny byly hořáky vypnuté. Očistěte gril tam, kde čisticí roztoky nebudou poškozovat paluby, trávniky, nebo terasu. Nepoužívejte čistič na trouby k čištění jakékoliv části tohoto plynového grilu. Nepoužívejte samočisticí čistič na rošty nebo jakékoliv jiné části plynového grilu. Barbecue omáčka a sůl může být žíravá a může způsobit rychlé zhoršení komponentů plynového grilu, pokud ho nebudete pravidelně čistit.



**Poznámka:** Nerezová ocel má tendenci oxidovat nebo dělat skvrny za přítomnosti chloridů a sulfidů, zejména v pobřežních oblastech a v jiných náročných prostředích, jako jsou teplé, velmi vlhké místa kolem bazénů a vířivek. Tyto skvrny mohou být vnímány jako rez, ale mohou být snadno odstraněny. Pro zajištění prevence a odstraňování skvrn omyjte všechny nerezové povrchy každé 3-4 týdny nebo tak často, jak to ocel vyžaduje. Myjte ji čerstvou vodou nebo čisticím prostředkem.



**VAROVÁNÍ!** Vypněte plyn u zdroje a odpojte jednotku před servisem, aby se zabránilo možnosti popálení. Údržbu provádějte pouze tehdy, když je gril vychladlý. Zkouška těsnosti musí být provedena každoročně nebo při odpojování jednotlivých šroubení.

**Rošty/mřížky a ohřívací rošt :** Mřížky a ohřívací rošt se nejlépe čistí kartáčem z mosazného drátu v předehřátém stavu. Ocelová vlna může být použita proti odolným skvrnám. Je běžné, že nerezová mřížka (pokud je k dispozici), může trvale změnit barvu z běžného používání v důsledku vysoké teploty varné desky.

**Litínová mřížka/rošt na vaření:** Litínové mřížky na vaření dodávané s Vaším novým grilem nabízejí vynikající tepelné uchování a distribuci tepla. Pravidelným ošetřováním a maštěním vaší mřížky přidáváte ochranný povlak, který pomůže odolávat korozi a zvýšit mřížkám nepřilnavou schopnost.

**První použití:** Umyjte grilovací mřížky ručně s jemnou mýdlovou vodou se odstraňte veškeré nečistoty z výrobního procesu (nikdy nemyjte v myčce na nádobí). Důkladně opláchněte teplou vodou a osušte zcela měkkým hadříkem. To je důležité, aby se zabránilo vniknutí vlhkosti do litiny.

**Naolejování:** pomocí měkkého hadříku rozetřete po celém povrchu kuchyňský olej a přesvědčte se, aby všechny drážky a rohy byly pokryty. Nepoužívejte osolené tuky, jako je máslo nebo margarín. Předehřejte gril po dobu 15 minut a poté můžete na mřížce grilovat. Otočte ovládacím knoflíkem hořáku na střední úroveň a zavřete víko. Víko nechte zavřené přibližně půl hodiny. Otočte všechny hořáky na "OFF" a vypněte plyn. Nechte grilovací mřížky v klidu, dokud nevychladnou. Tento postup je třeba opakovat několikrát v průběhu celé sezóny, i když to není nutné pro každodenní použití.

**Denní použití:** Před předehříváním a čištěním roštu mosazným drátěným kartáčem, je celý povrch grilovacích mřížek od tuku. Předehřejte gril a pak setřete jakékoliv nežádoucí zbytky mosazným kartáčem.

**Ovládací panel:** Ovládací panel a text k němu je vytištěn přímo na nerezové oceli a při správné údržbě zůstává tmavý a čitelný. K čištění panelu, používejte pouze teplou mýdlovou vodou nebo nerez čistič od Napoleona. Nikdy nepoužívejte abrazivní čisticí prostředky na všechny nerezové povrchy, zejména na tištěný povrch na ovládacím panelu.

**Čištění vnitřku plynového grilu:** Vyjměte mřížky na vaření. Použijte mosazný drátěný kartáč pro čištění uvolněné nečistoty z odlévacích stran a pod víkem. Seškrabte desky stěrkou nebo škrabkou a použijte drátěný kartáč pro odstranění popela. Odstraňte nánosy z krytů hořáků a ze spodní zachytivé vany s kartáčem z mosazného drátu. Vymetejte všechny nečistoty z vnitřku plynového grilu do odkapávací misky.

**Osvětlení:** Pro odstranění krytu svítilny vložte plochý šroubovák mezi kryt a svítilnu a jemně zapáchte. Nedotýkejte se halogenové žárovky. Mastnota z vašich prstů snižuje životnost žárovky. Pro čištění krytu ho nejprve namočte v teplé mýdlové vodě, poté vyčistěte hadrem a neabrazivními čisticími prostředky. Pro vrácení krytu na místo ho stačí zasunout zpět do rámečku.



**VAROVÁNÍ!** Nahromaděný tuk je nebezpečný kvůli požáru. Odkapávací misku vyčistěte (každé 4-5 použití, nebo tak často, jak to vyžaduje), aby se zabránilo hromadění mastnoty. Přebytečný tuk projde do odkapávací misky, která se nachází pod plynovým grilem a hromadí se tam v zásobníku. Pro přístup k jednorázovému zásobníku maziva nebo k čištění odkapávací misky vysuňte odkapávací misku grilu. Nikdy nezakrývejte odkapávací dno s hliníkovou fólií nebo nečistěte pomocí písku nebo jiného materiálu, protože by to mohlo zabránit správnému stékání tuku. Spodní deska svádějící tuku do misky by měla být vyškrábnuta pomocí špachtlí nebo škrabky. Vyměňte zásobník maziva jednou za 2 až 4 týdny, v závislosti na použití plynového grilu. Bližší informace u Vašeho prodejce Napoleon.

**Čištění vnějšího povrchu grilu:** Nepoužívejte abrazivní čisticí prostředky ani drátěnku na jakémkoliv lakovaném, porcelánovém nebo nerezovém povrchu vašeho Grilu Napoleon. Pokud tak učiníte, poškrábete povrch grilu. Vnější grilovací plocha by měla být čistěna výhradně teplou mýdlovou vodou. K čištění nerezových ploch, použijte neabrazivní čistič. Vždy otírejte ve směru vláken. V průběhu používání mohou nerezové díly změnit po zahřátí barvy, obvykle do zlatého nebo hnědého odstínu. Toto zbarvení je normální a nemá to vliv na výkon a funkci grilu. Se smaltovými komponenty je nutno zacházet s opatrností. Originál čisticí prostředky můžete zakoupit u Vašeho prodejce NAPOLEON.



**VAROVÁNÍ!** Hadice: Zkontrolujte oděrky, řezné rány, tavení a praskliny na hadici. Pokud některá z těchto situací existuje, nepoužívejte plynový gril. Nepoužitelnou část vám vymění prodejce Napoleonu nebo kvalifikovaný montér.

**Trubice hořáku:** Hořáky jsou vyrobeny z kvalitní nerezové oceli, stěny 304, ale v horkém a agresivním prostředí může docházet k povrchové korozi. To může být odstraněno pomocí mosazného kartáče.



### **POZOR!** Dejte si pozor na pavouky!

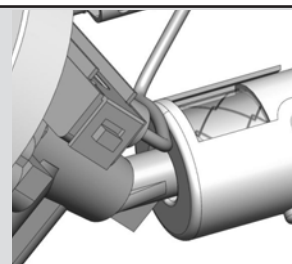
Pavouci a hmyz jsou přitahováni vůní propanu a zemního plynu. Hořák je upraven proti hmyzu, což snižuje pravděpodobnost, že hmyz si vytvoří stavební hnízda uvnitř hořáku, ale problém není možno zcela vyloučit.

Toto "hnízdno" může být příčinou nedokonalého spalování a hoření hořáku (žlutooranžový plamen) nebo může způsobit poškození či požár (flashback) na přívodu vzduchu a ovládacím panelu. Chcete-li vyčistit vnitřek hořáku, musíte ho demontovat z plynového grilu: odstraňte šroub, který upevňuje hořák k zadní stěně. Posuňte hořák zpět a vyndejte nahoru. Čištění: použijte pružný kartáč na čištění trubic hořáků. Vyčistěte všechny nečistoty z hořáku přes přívod plynu. Zkontrolujte hořáky a všechny otvory, zda jsou průchodné. Můžou být časem zmenšené v důsledku zbytků z vaření či koroze. Malé otvory vyčistěte přiloženým špendlíkem či kancelářskou sponkou. Větší otvory lze vyčistit pomocí přiloženého vrtáčku. Tento vrták je určen pouze pro porty nikoliv pro výdechové otvory (trysky) hořáků. Dbejte na to, aby se otvory nezvětšily. Taktéž se ujistěte, že mřížka proti hmyzu je čistá, že je vše utaženo a že jsou pryč všechny nečistoty.

Reinstalace: Opačným způsobem sestavíte vše zpět. Po instalaci zkontrolujte těsnost a správnou funkci hořáků.



**UPOZORNĚNÍ!** Při opětovné instalaci hořáku po čištění je velmi důležité, aby ventil / tryska byla zasunuta do trubice hořáku před zapálením plynového grilu. Pokud ventil není uvnitř trubky hořáku může dojít k požáru.



**Hliníkové odlitky:** Čistěte odlitky pravidelně teplou mýdlovou vodou. Hliník nekoroduje, ale vysoké teploty a působení povětrnostních vlivů může vést k oxidaci hliníkového povrchu. To se projevuje bílými skvrnami na povrchu. Pro opravu této oblasti místo vyčistěte a lehce přebrouste jemným smirkovým papírem. Otřete povrch a odstraňte veškeré nečistoty a barvy. Chraňte okolní oblasti proti přelakování. Postupujte podle pokynů od výrobce.

# Odstraňování problémů

Problém	Možné příčiny	Řešení
Nízká teplota / Malá hořlavost, když je ventil na vysokém výkonu.	<p>Pro propan – nevhodný postup pro zažehnutí.</p> <p>U zemního plynu - poddimenzované potrubí.</p> <p>Pro oba plyny - nesprávný přehřev..</p>	<p>Ujistěte se, že všechny armatury na gril musí být v poloze vypnuto, když je plynová bomba zapnutá. Zapněte bombu pomalu, aby se tlak vyrovnal. Viz pokyny zažehnutí.</p> <p>Potrubí musí být dimenzováno podle instalačního kódu.</p> <p>Přehřejte gril s oběma hlavními hořáky po dobu 10 až 15 minut.</p>
Nadměrné vzplanutí/nerovnoměrné teplo	<p>Nesprávný přehřev.</p> <p>Nadměrný tuk a popel, znečištěné okolí hořáků a odkapové nádoby.</p>	<p>Ujistěte se, že krycí desky jsou instalovány s otvory směrem k horní straně a sloty na dně. Viz montážní návod.</p> <p>Přehřejte gril s oběma hlavními hořáky po dobu 10 až 15 minut.</p> <p>Čistěte krycí desky a odkapávací misku pravidelně. Nevykládejte dno grilu hliníkovou fólií. Dbejte na návod k čištění.</p>
Hořáky hoří žlutým plamenem, doprovázené zápachem plynu.	Možná pavučina, jiné nečistoty nebo nesprávné nastavení vzduchové klapky.	Není to závada. Povrchová úprava na víku je porcelán. Odlupování je způsobeno tvrdým tukem, který zasychá do barvy podobné střepům, které se budou odlupovat. Pravidelné čištění tomu zabrání. Viz pokyny pro čištění.
Hučení regulátoru.	Normální jev v horkých dnech.	Nejedná se o závadu. To je způsobeno vnitřními vibracemi v regulátoru a nemá vliv na výkon nebo bezpečnost plynového grilu. Hučící regulátor nebude nahrazován.
Hořáky nehoří přes sebe.	Napojení v zadní části hořáku.	Vyčistěte hořáky. Viz pokyny pro údržbu hořáku.
Zdá se, že se odlupuje barva uvnitř víka.	Tukové nánosy na vnitřních stěnách.	Nejedná se o závadu. Povrchová úprava na víku je porcelán. Odlupování je způsobeno tvrdou mastnotou, která zasychá do barvy-jako střepy a může se odlupovat. Pravidelným čištěním tomu lze zabránit. Viz pokyny k čištění.

***Uchovejte svůj pokladní doklad o nákupu, abyste mohli potvrdit svou záruku.***

## **Objednávání náhradních dílů**

### ***Informace o záruce***

MODEL: \_\_\_\_\_

DATUM NÁKUPU: \_\_\_\_\_

VÝROBNÍ ČÍSLO: \_\_\_\_\_

### ***(Záznam informací naleznete zde pro přehlednost)***

Než se obrátíte na vašeho prodejce, podívejte se na webové stránky Napoleon Grills, kde naleznete rozsáhlejší pokyny pro čištění, údržbu, odstraňování a náhradní díly - [www.napoleongrills.cz](http://www.napoleongrills.cz) . Obráťte se na vašeho prodejce ve věcu náhradních dílů a záručních reklamací. Pro zpracování Vaší žádosti budeme potřebovat následující informace:

1. Model a sériové číslo přístroje.
2. Objednací číslo a popis
3. Stručný popis problému
4. Doklad o koupi (fotokopie faktury).

V některých případech reklamace může zástupce Napoleonu požádat o vrácení reklamovaného dílu do továrny na kontrolu před poskytnutím náhradních dílů.

Než se obrátíte na vašeho prodejce Napoleon, prosím vezměte na vědomí, že na následující položky se nevztahuje záruka:

náklady na dopravu, zprostředkování nebo vývozní clo, mzdové náklady na odstranění a reinstalaci,  
náklady na služby a volání k diagnostice problem, změna barvy korozivzdorné oceli,  
selhání v důsledku nedostatečného čištění a údržby nebo používání nevhodných čisticích prostředků  
(čističe trouby).



**POZOR!** Při vybalování a montáži vám doporučujeme nosit pracovní rukavice a ochranné brýle pro vaši ochranu. Ačkoli jsme věnovali veškeré úsilí tomu, aby proces montáže byl bezpečný, tak je možné, že ocelové části, jako jsou rohy a hrany mohou být ostré a způsobit řezné rány při nesprávné manipulaci.



## Začínáme



1. Odstraňte všechny kryty, vyjměte díly a gril z obalu. Zvedněte víko a odstraňte veškeré zabalené komponenty. Použijte seznam dílů, aby se zajistilo, že všechny potřebné díly jsou součástí dodávky.
2. Neničte balení, dokud gril není plně sestaven a nefunguje k vaší spokojenosti.
3. Sestavte gril, použijte kartonu či textilii k ochraně dílů před poškozením při montáži.
4. **Většina dílů z nerezové oceli je dodávána s ochrannou plastovou vrstvou, která musí být odstraněna před použitím grilu.**
5. Postupujte podle pokynů v pořadí, v jakém jsou stanoveny v tomto návodu.
6. K montáži jsou doporučeni dvě osoby a mají také společně zvednout hlavu grilu na sestavený koš.

Máte-li jakékoli dotazy týkající se sestavení nebo provozu grilu, nebo pokud jsou některé části poškozené nebo chybí, prosím kontaktujte vašeho prodejce Napoleon.

## Nástroje potřebné pro montáž (nářadí není součástí dodávky)

3/8", 5/8"  
Klíč, ráčna nebo  
ovladače



Ploché  
šroubováky



Kleště



Kladivo





**OBJEDNÁVKOVÝ FORMULÁŘ PŘÍSLUŠENSTVÍ & NÁHRADNÍ DÍLY**  
 PÍŠTE ČITELNĚ

JMÉNO: \_\_\_\_\_

ADRESA : \_\_\_\_\_

\_\_\_\_\_

\_\_\_\_\_

\_\_\_\_\_

TEL : \_\_\_\_\_

FAX : \_\_\_\_\_

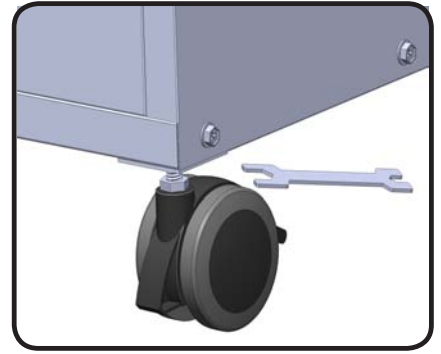
EMAIL: \_\_\_\_\_

PODPIS: \_\_\_\_\_

MNOŽSTVÍ	ČÍSLO ZBOŽÍ	POPIS

DOPRAVA DLE DOHODY

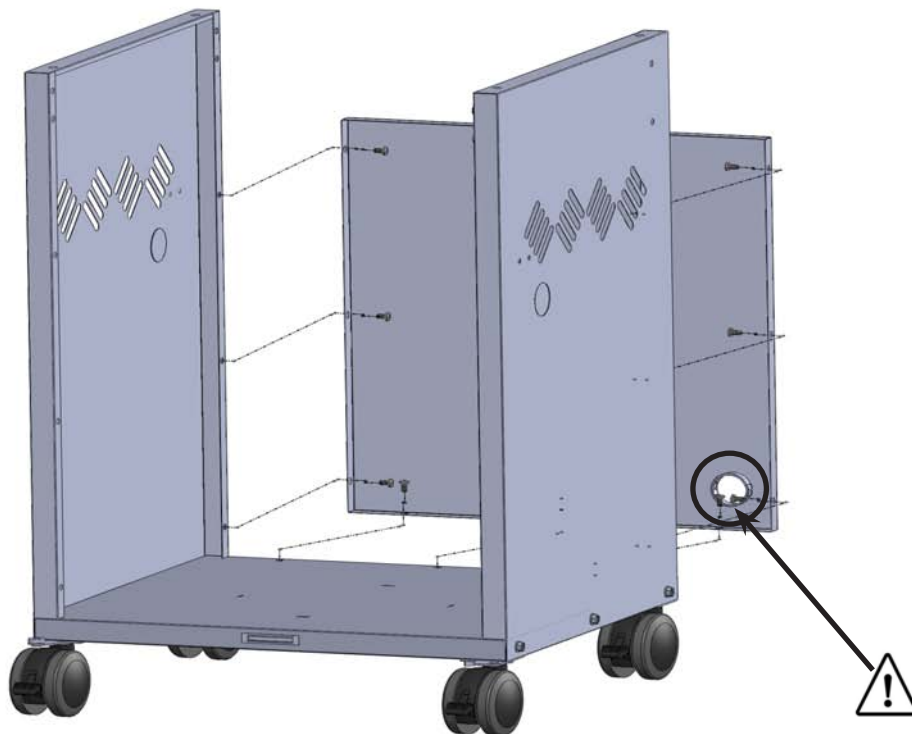
**OBJEDNÁVKU ZAŠLETE VAŠEMU PRODEJCI NAPOLEON**



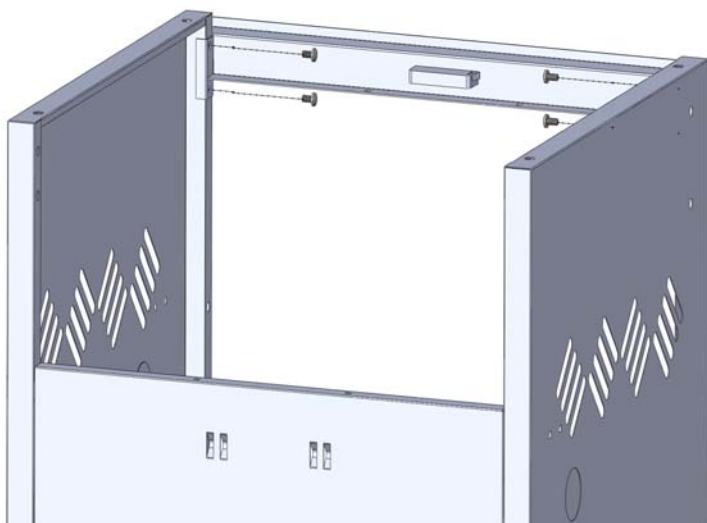




9 x N570-0042 (#10-24 x 3/8")

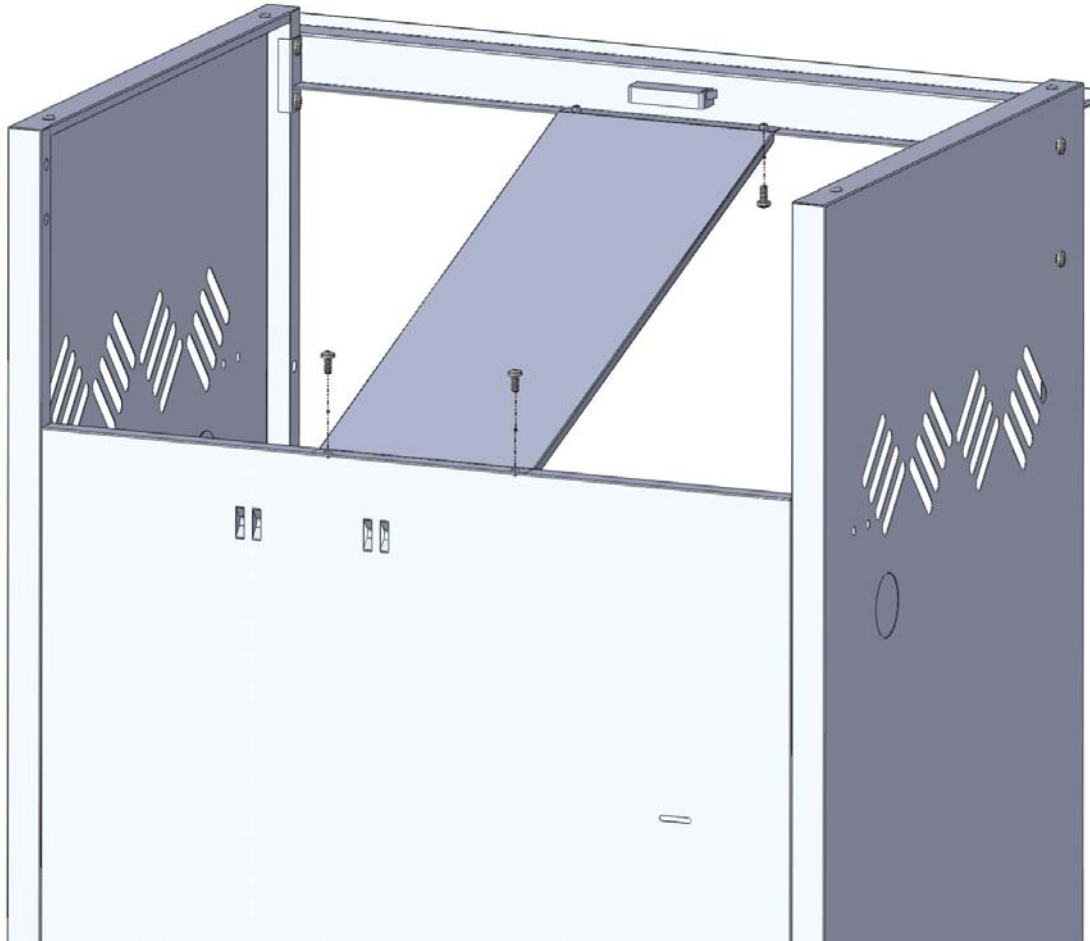


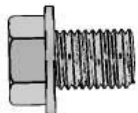
4 x N570-0042 (10-24 x 3/8")





4 x N570-0042 (10-24 x 3/8")





4 x Z570-0027 (1/4-20 X 3/8")



2 x Z570-0022 (M4X8mm)



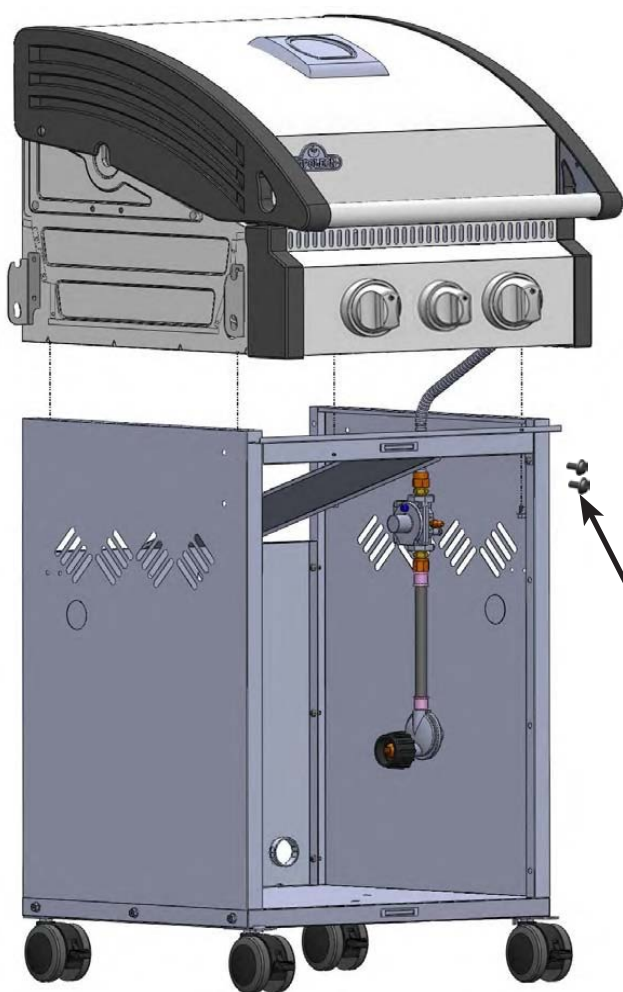
3/8" (10mm)

**VAROVÁNÍ!** Aby se předešlo potížím při montáži, odstraňte zip držící regulator/konektor hadice, který po přepravě již není zapotřebí (dejte pozor, aby nedošlo k poškození hadice). Ujistěte se, že regulator zapadne do malého otvoru mezi krycím štítem tepla a prvou stranou skříně.

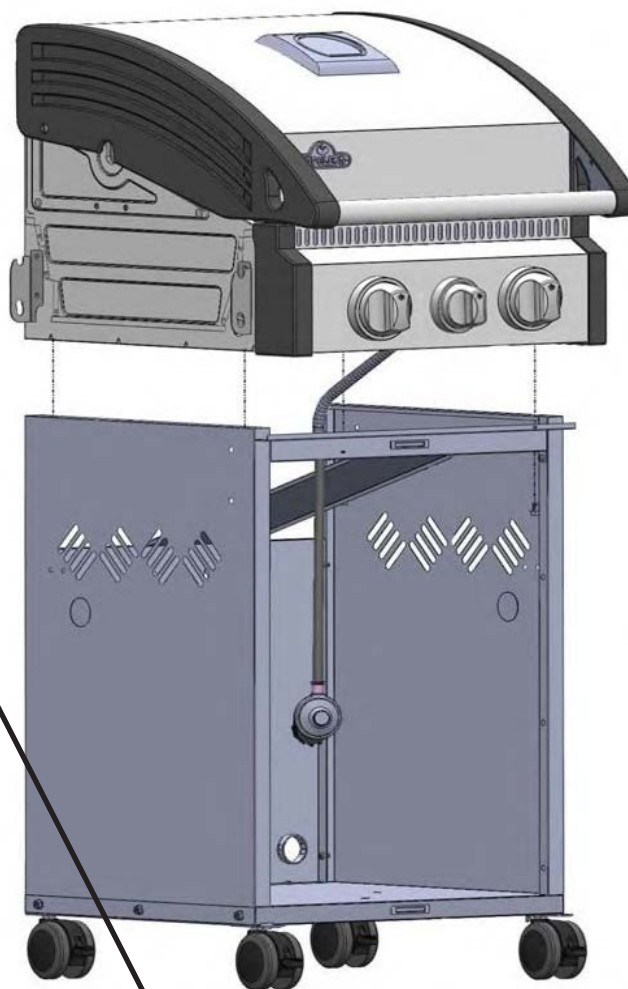
*Pro tyto operace jsou zapotřebí 2 osoby.*



**Správná montáž**

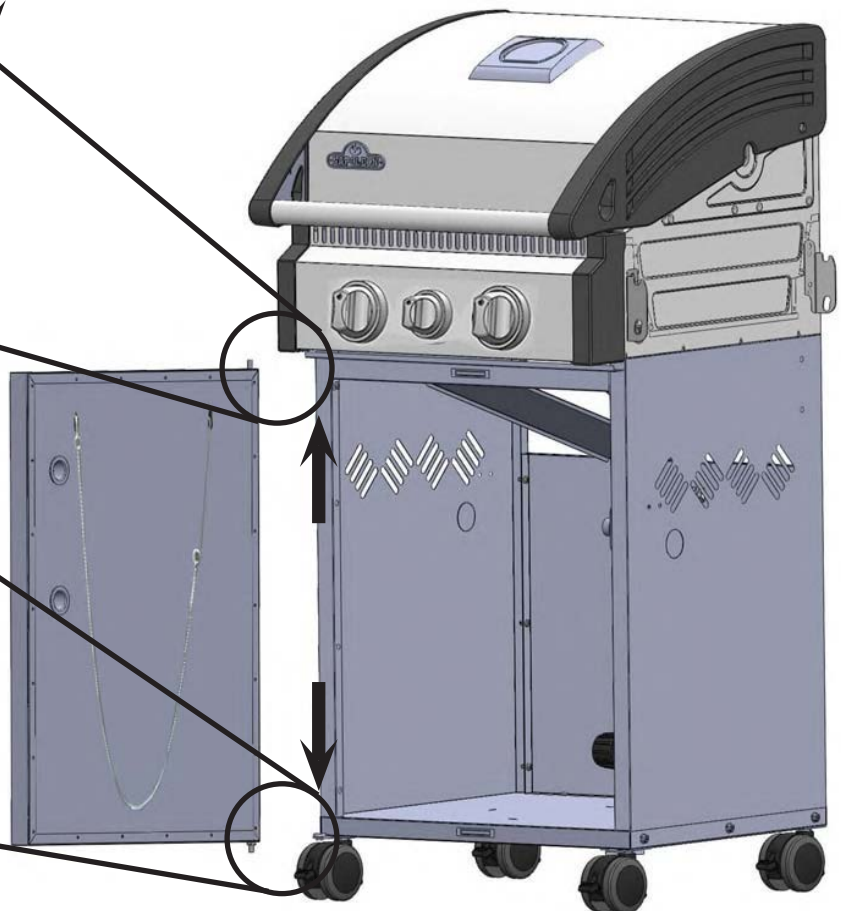
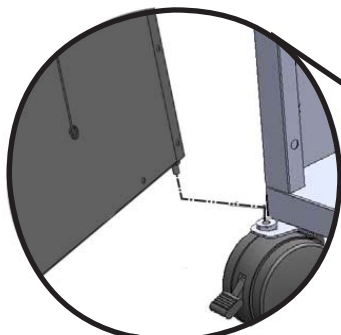
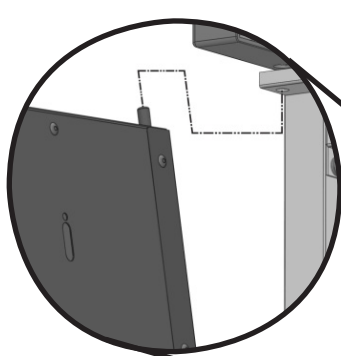
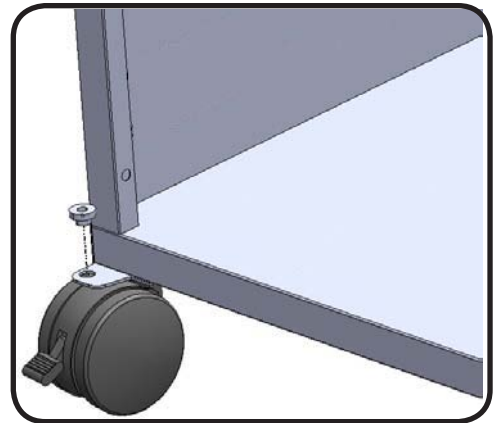
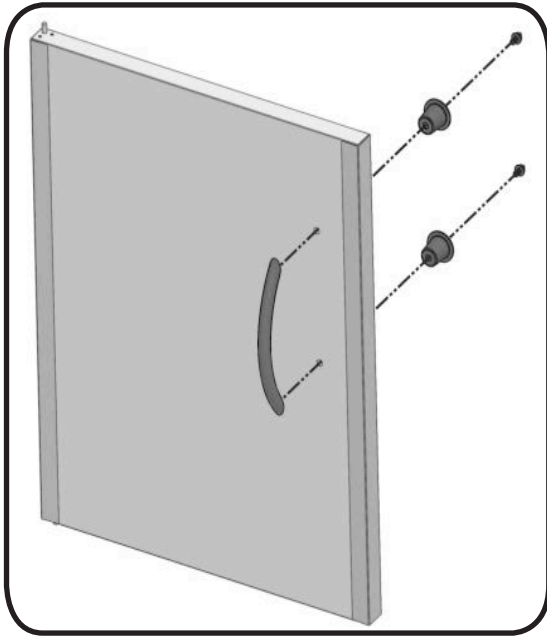
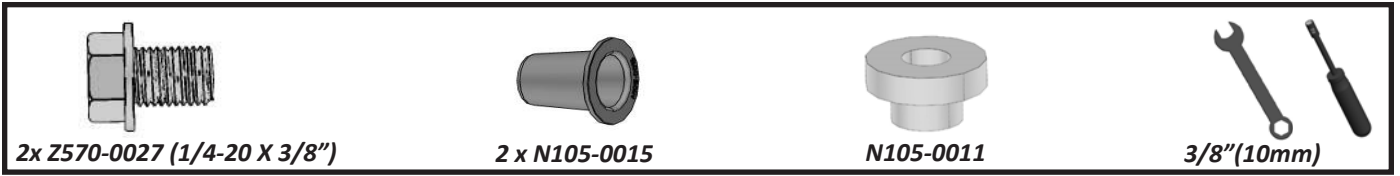


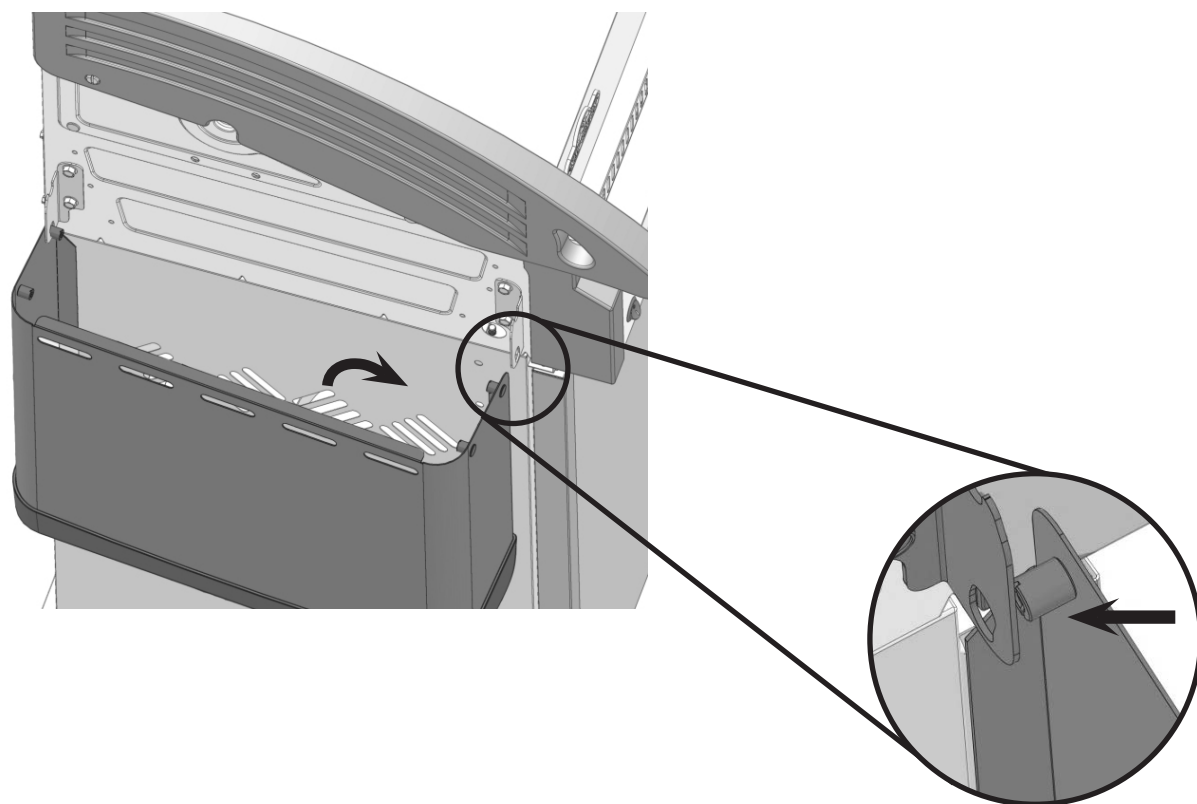
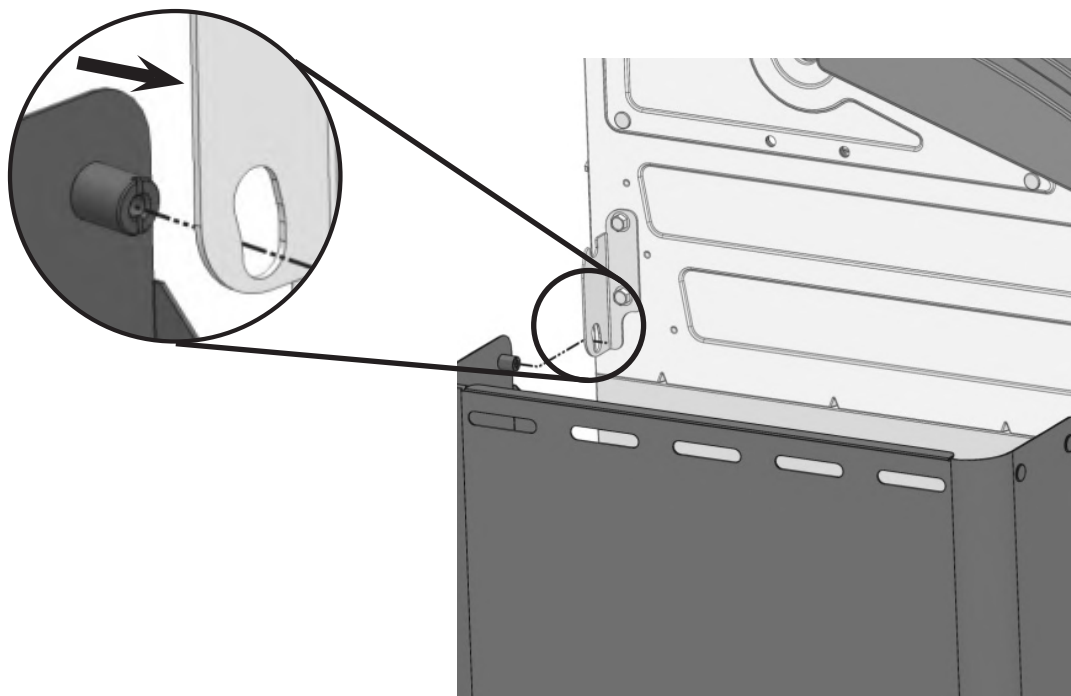
**Nesprávná montáž**

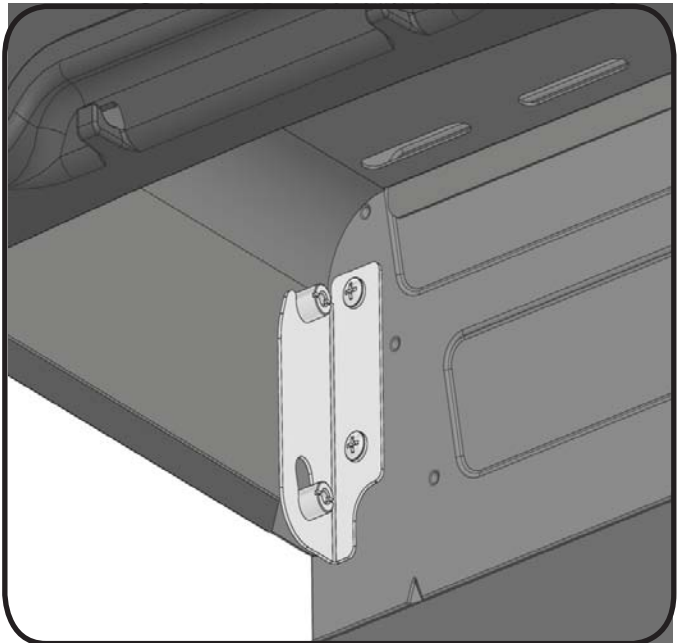
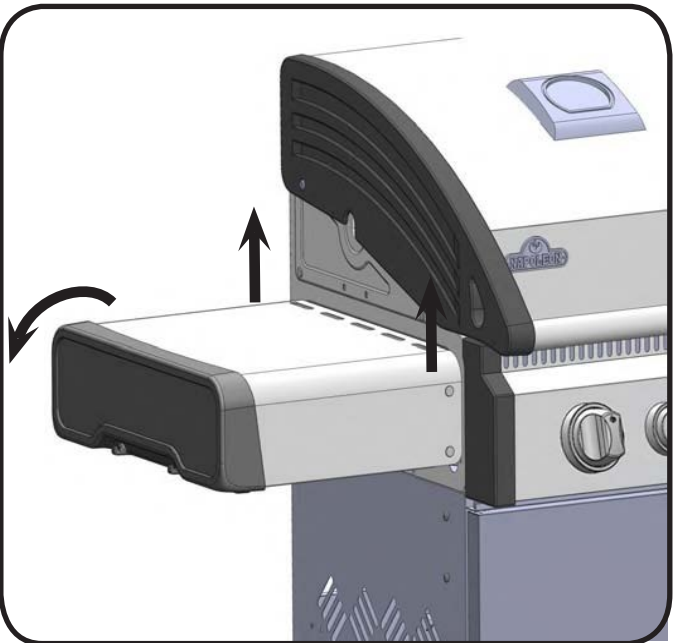
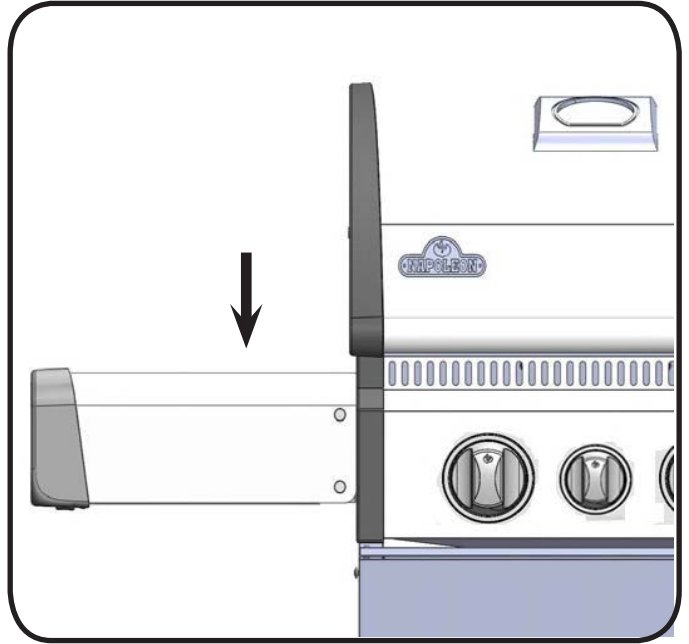


Upevnění regulátoru na bočních panelech  
(2) # 8 x 3/8" šrouby.

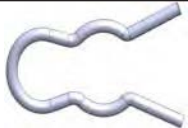
Všechny 7 kg láhve nebo větší, musí být umístěny vně uzavřeného prostoru (v pravé straně police) na úrovni terénu. Sestava hadic musí být směřována přes otvor v panelu na pravé straně.





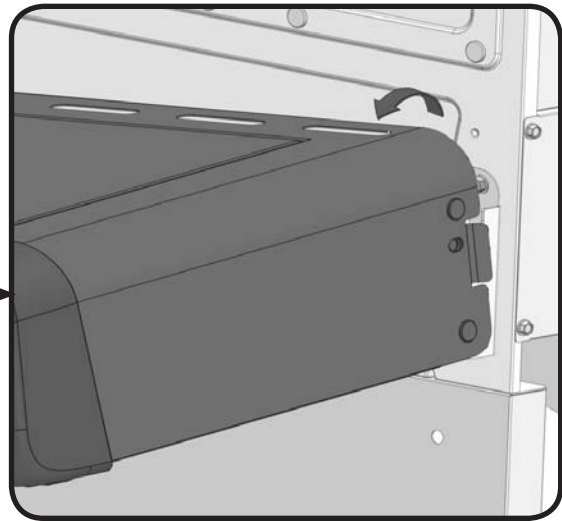
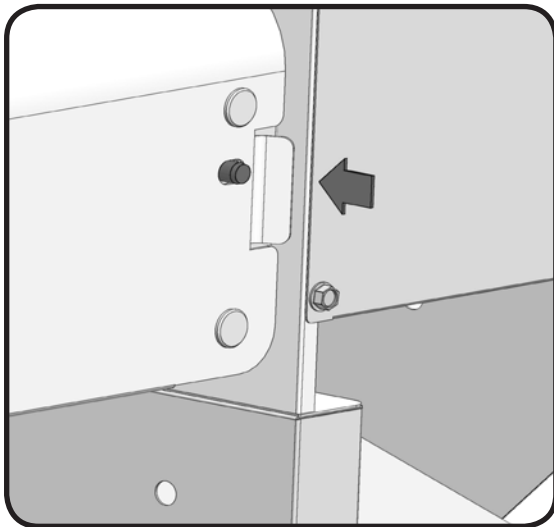
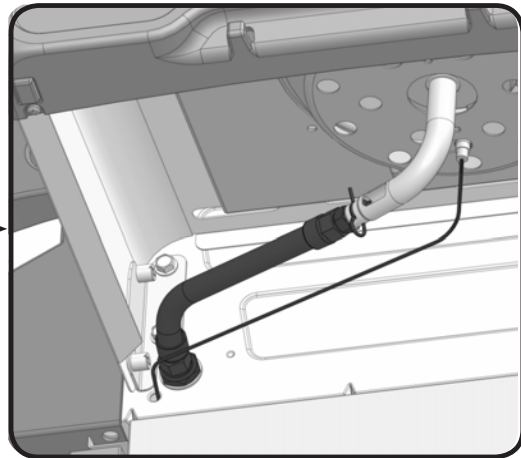
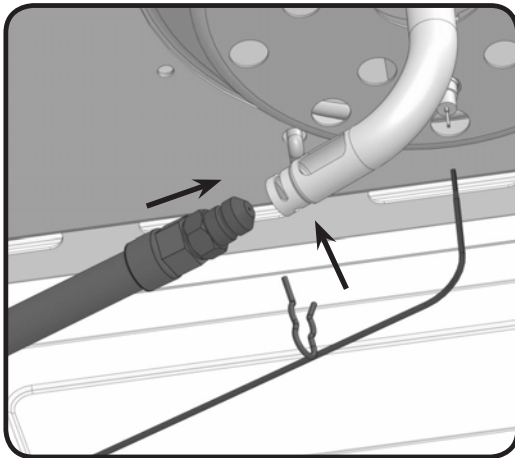
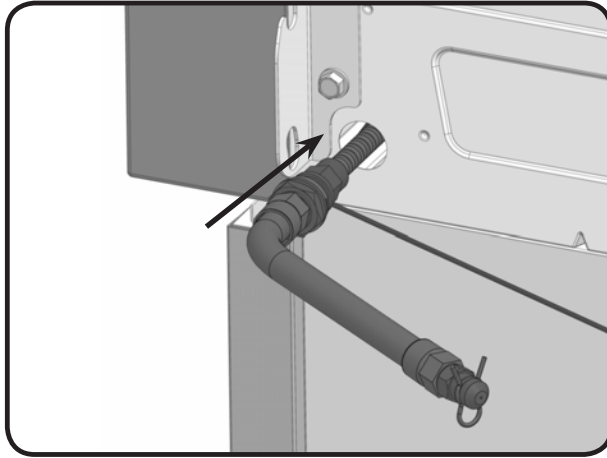


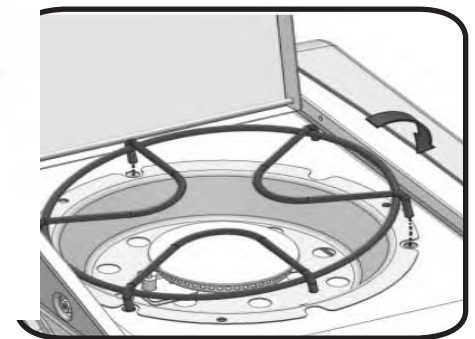
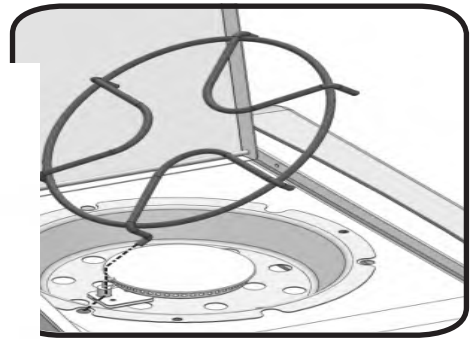
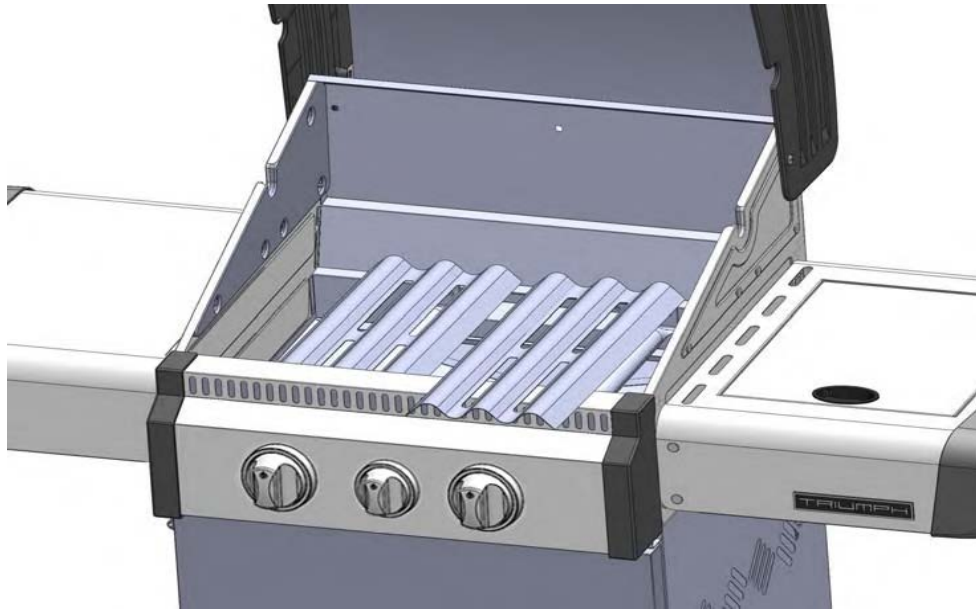


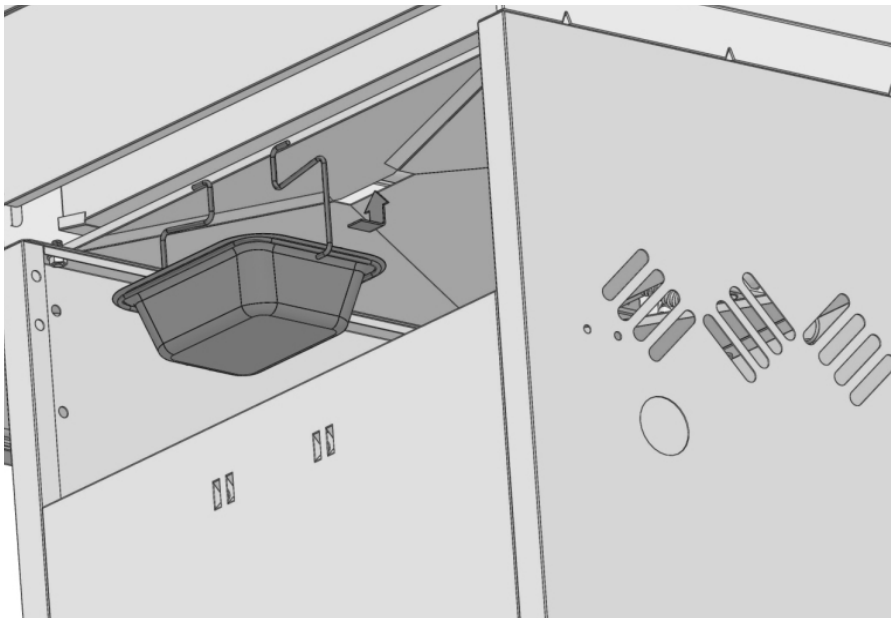
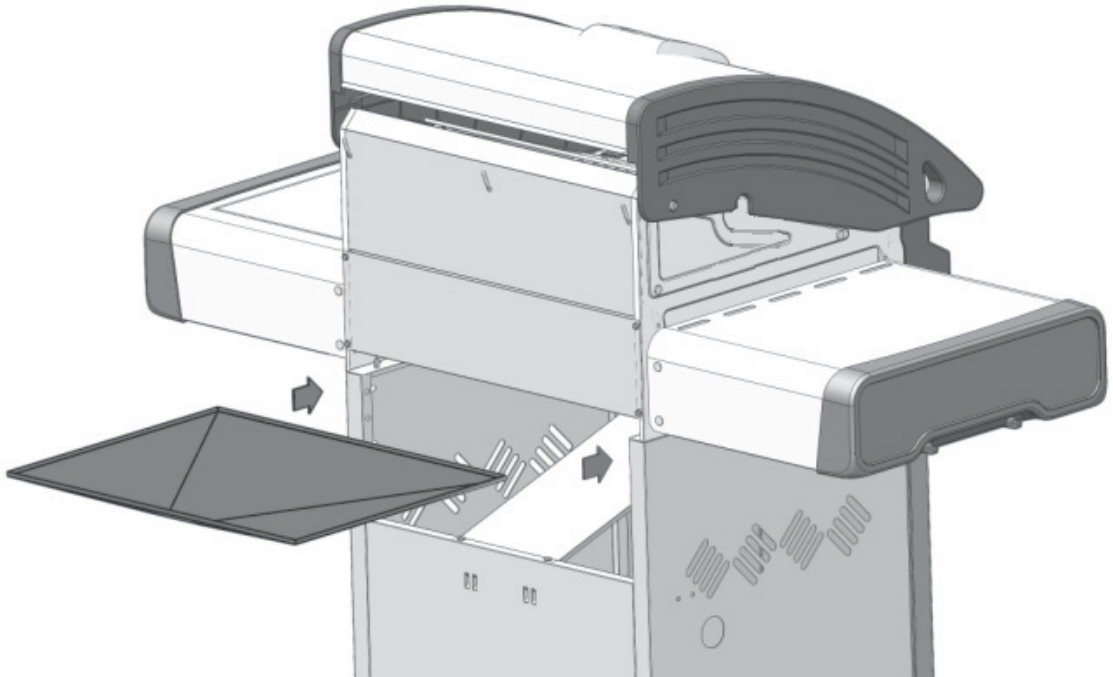


1 x N160-0016

**325SB**

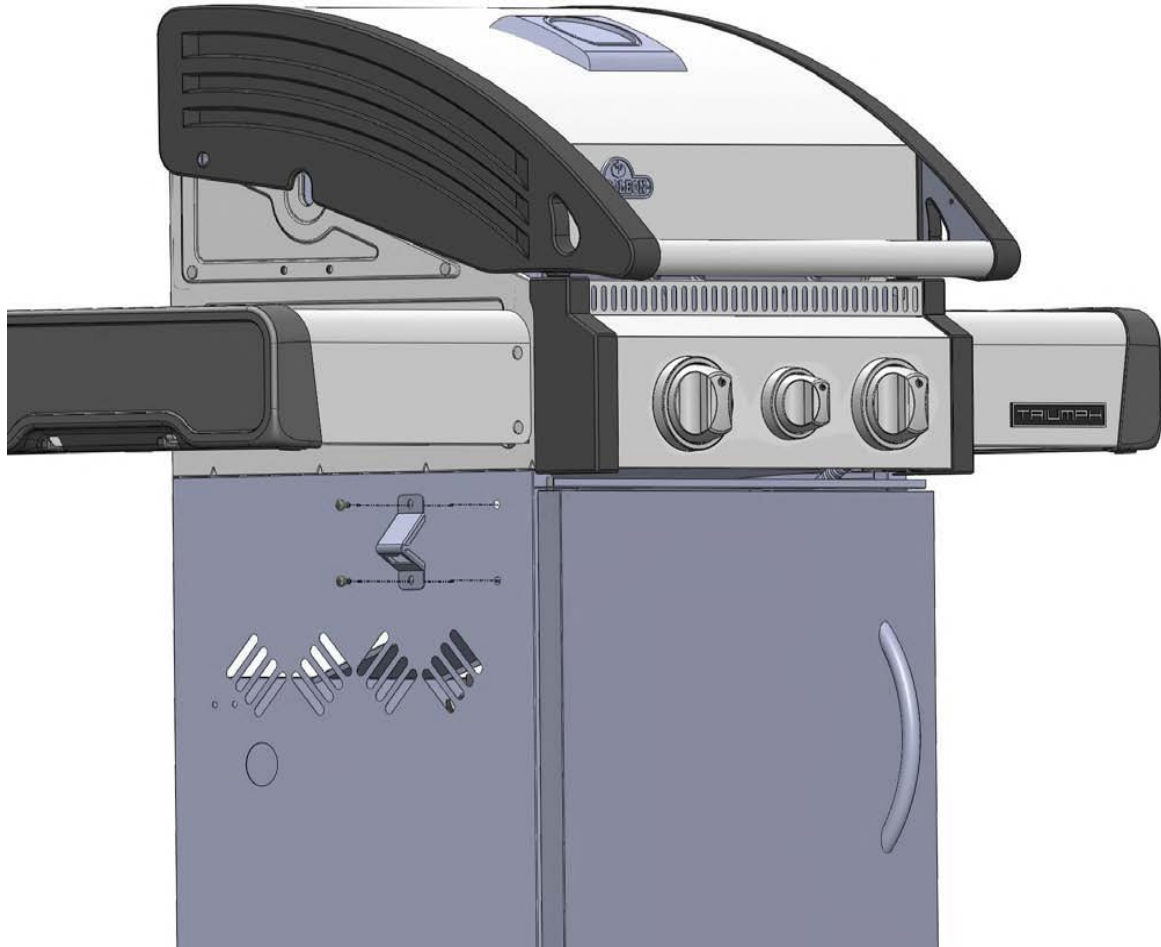


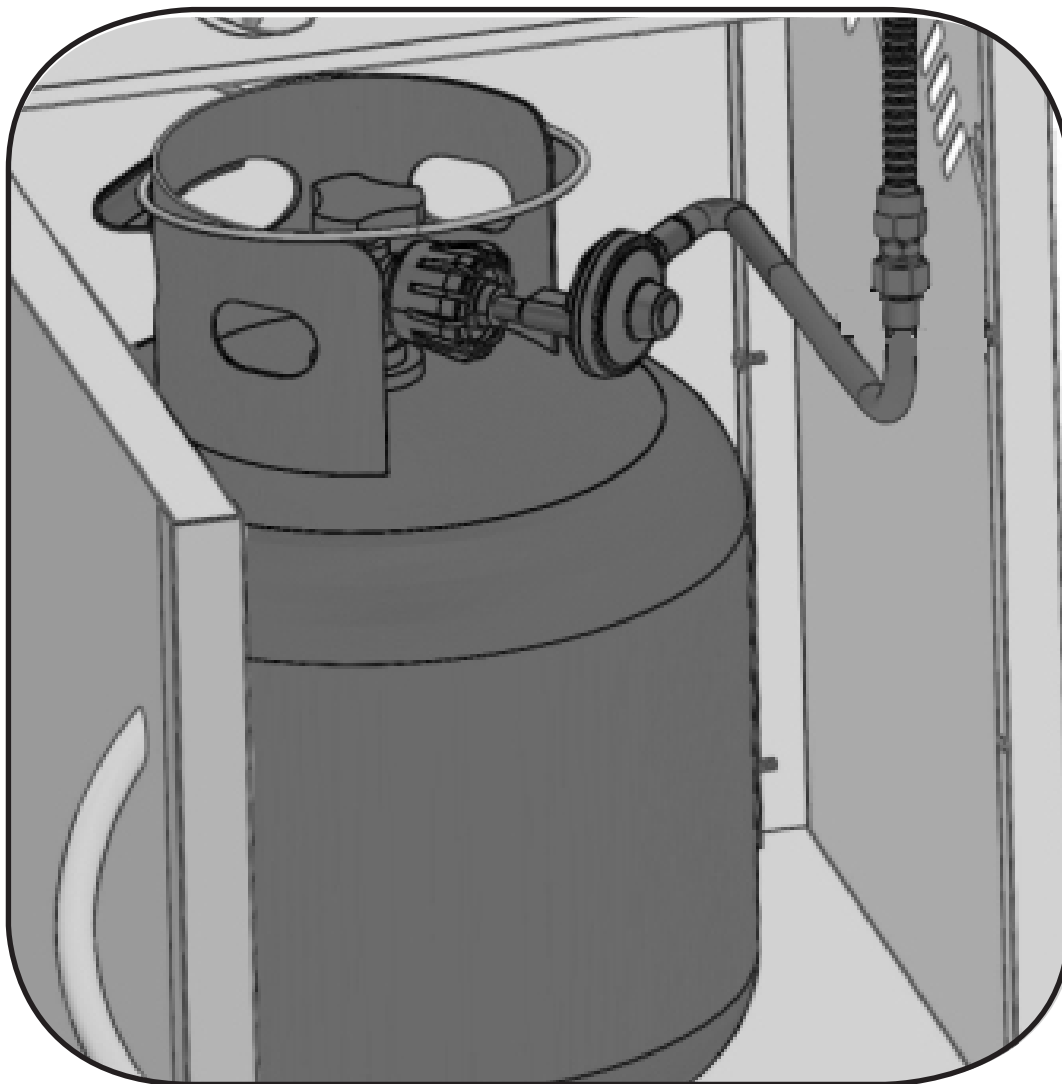






2 x N570-0042 (#10-24 x 3/8")





**Všechny 7 kg láhve nebo větší, musí být umístěny vně uzavřeného prostoru (v pravé straně police) na úrovni terénu. Sestava hadic musí být směřována přes otvor v panelu na pravé straně.**

# Návod na zkoušku těsnosti



**VAROVÁNÍ!** Zkouška těsnosti musí být provedena každý rok a pokaždé, když je láhev odpojena nebo pokud se nahrazuje část plynárenské soustavy.



**UPOZORNĚNÍ!** Nikdy nepoužívejte otevřený plamen pro kontrolu úniku plynu. Ujistěte se, že žádné jiskry nebo otevřený oheň nejsou v této oblasti zatímco kontrolujete těsnost. Jiskry nebo otevřený oheň bude mít za následek požár nebo výbuch, škody na majetku, vážné zranění nebo smrt.



**Zkoušky těsnosti:** Musí být provedena před prvním použitím, každý rok a po každé výměně plynových komponentů. Nekuřte během provádění tohoto testu a odstraňte všechny zdroje ohně. Viz zkouška těsnosti a přehled kontrolované oblasti. Otočte všechny ovládací prvky hořáků do polohy vypnuto. Zapněte přívod plynu.

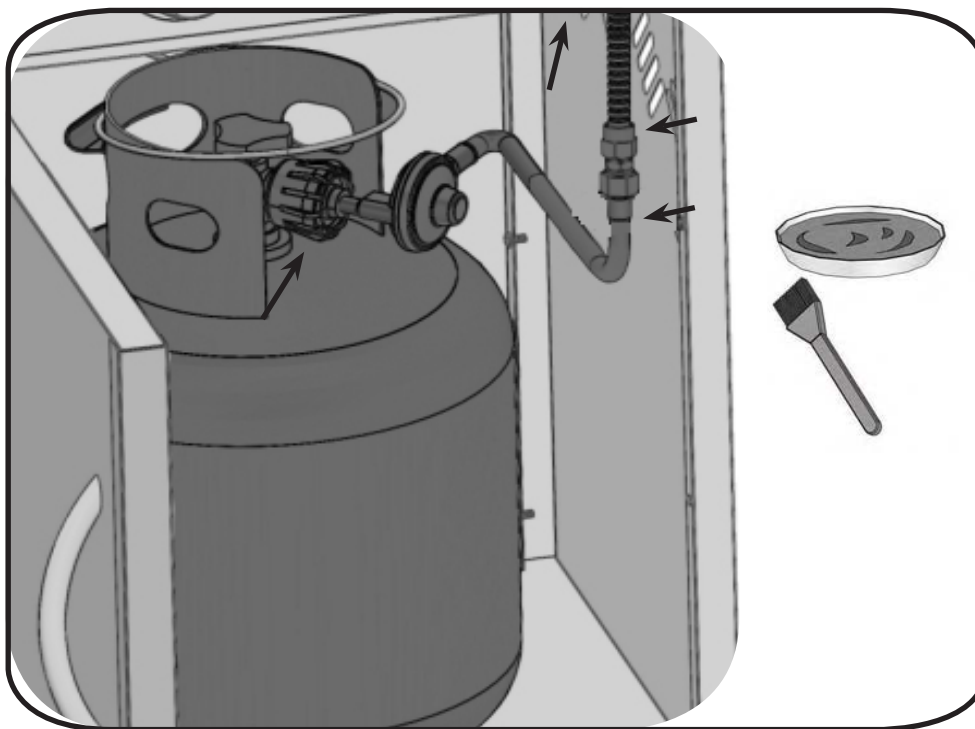


Potřete kartáč tekutým mýdlem a namočte trochou vody. Naneste na všechny spoje, napojení regulátoru, hadice, rozdělovač a ventily.



Bubliny budou znamenat únik plynu. Buď utáhněte uvolněné spoje nebo nechte gril přetěsnit popř. zkontrolovat certifikovaným instalátérem plynu.

Pokud únik nelze zastavit, **okamžitě vypněte přívod plynu**, odpojte jej a gril musí být zkontrolován autorizovaným instalátérem plynu nebo prodejcem. Nepoužívejte gril, dokud únik plynu nebude opraven.



Všechny 7 kg láhve nebo větší, musí být umístěny vně uzavřeného prostoru (v pravé straně police) na úrovni terénu. Sestava hadic musí být směřována přes otvor v panelu na pravé straně.



## 325 Parts Lis

Item	Part #	325	Item	Part #	325
1	Z135-0001	x	42	Z570-0022	x
2	Z135-0002	x	43	N080-0284	x
3	Z335-0001K	x	44	N080-0285	x
5	Z010-0001	x	45	Z570-0021	x
6	Z080-0001-GY1SG	x	46	Z570-0027	x
7	Z580-0001	x	47	N570-0101	x
8	N510-0013	x	48	N450-0039	x
9	N685-0006	x	49	Z476-0001-GY1SG	x
10	N385-0129	x	50	Z476-0002-GY1SG	x
11	W450-0005	x	51	Z010-0010-GY1SG	x
12	N570-0038	x	52	Z130-0002	x
13	N735-0003	x	53	Z655-0001-GY1SG	x
14	N570-0091	x	54	Z010-0026	x
15	N570-0078	x	56	N105-0011	x
16	Z010-0023	x	57	N430-0002	x
17	Z035-0005	x	61	Z080-0012	x
18	Z475-0011	x	62	N555-0025	x
19	Z585-0002	x	63	N105-0002	x
20	Z080-0002	x	65	Z570-0027	x
21	Z710-0001	x	66	N570-0042	x
22	Z305-0009	x	67	Z590-0004	x
24	Z305-0003K	x	68	N120-0018-GY0TX	x
26	Z305-0004	x	70	Z585-0007-GY1SG	x
27	N105-0001	x	71	Z120-0005-GY1HT	x
28	Z010-0020P	x	78	Z120-0004-GY1HT	x
33	N720-0044	x	80	N385-0239	x
34	W445-0021	x	81	N105-0015	x
	N255-0014	x	82	Z450-0009	x
35	N530-0023	x	83	N325-0049	x
36	N530-0032	x	84	Z035-0012-M05	x
	N530-0033	x	85	Z035-0013-M05	x
	N530-0034	x		Z370-0019	x
	N530-0035	x		65412	ac
	N530-0036	x		65413	ac
	N530-0037	x		63326	ac
	N530-0038	x		56060	ac
	N530-0043	x			
	N530-0044	x			
	N530-0045	x			
	N530-0046	x			
37	Z100-0003	x			
38	N051-0011	x			
39	N380-0021-BL	x			
40	Z080-0013	x			
41	N185-0001	x			

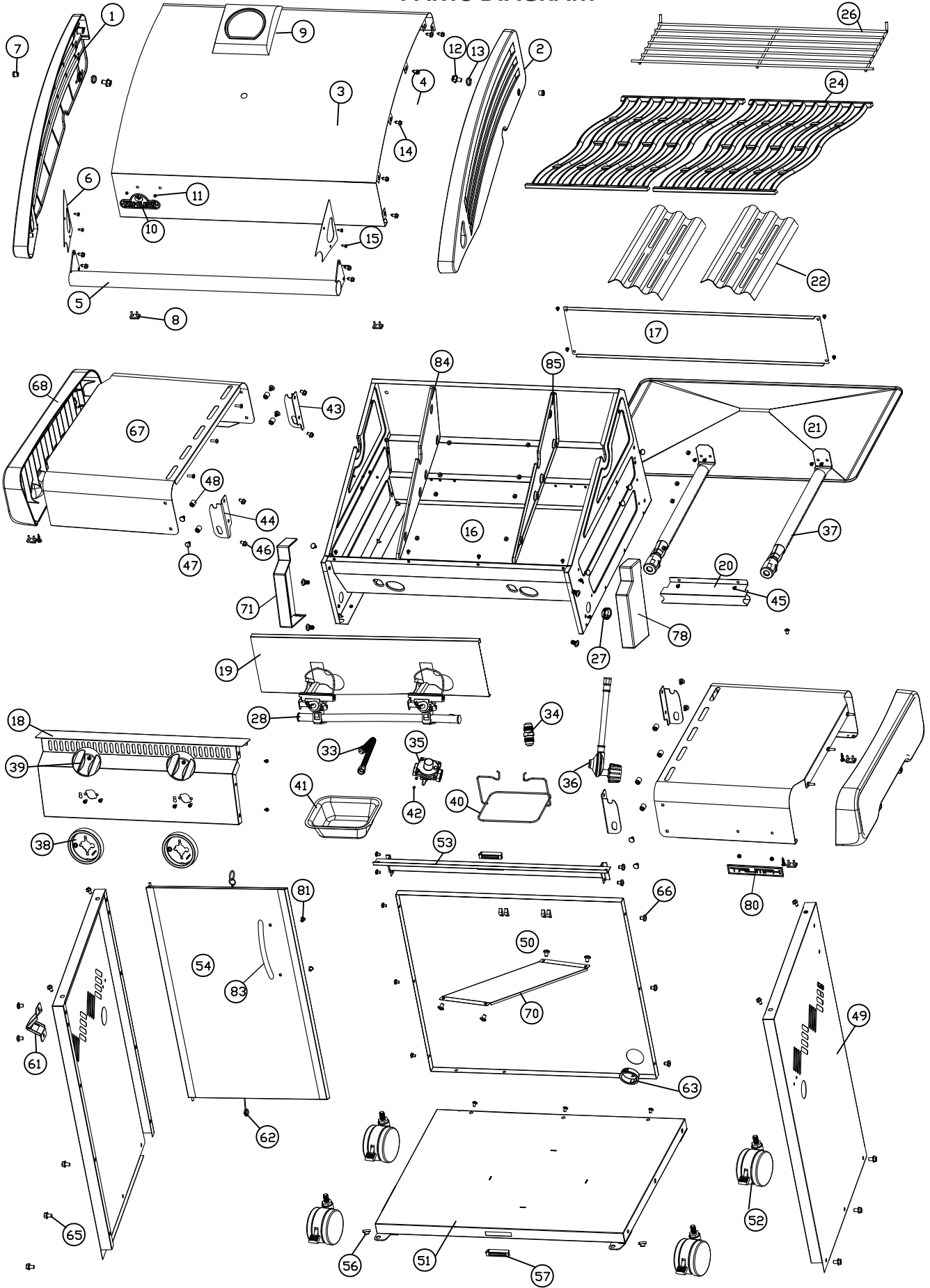
x-standard

ac-accessory

x-compris

ac-accessoires

# PARTS DIAGRAM



### 325SB Parts List

Item	Part #	325SB	Item	Part #	325SB
1	Z135-0001	x	42	Z570-0022	x
2	Z135-0002	x	43	N080-0284	x
3	Z335-0001K	x	44	N080-0285	x
5	Z010-0001	x	45	Z570-0021	x
6	Z080-0001-GY1SG	x	46	Z570-0027	x
7	Z580-0001	x	47	N570-0101	x
8	N510-0013	x	48	N450-0039	x
9	N685-0006	x	49	Z476-0001-GY1SG	x
10	N385-0129	x	50	Z476-0002-GY1SG	x
11	W450-0005	x	51	Z010-0010-GY1SG	x
12	N570-0038	x	52	Z130-0002	x
13	N735-0003	x	53	Z655-0001-GY1SG	x
14	N570-0091	x	54	Z010-0026	x
15	N570-0078	x	56	N105-0011	x
16	Z010-0023	x	57	N430-0002	x
17	Z035-0005	x	61	Z080-0012	x
18	Z475-0011SB	x	62	N555-0025	x
19	Z585-0002	x	63	N105-0002	x
20	Z080-0002	x	65	Z570-0027	x
21	Z710-0001	x	66	N570-0042	x
22	Z305-0009	x	67	Z590-0004	x
24	Z305-0003K	x	68	N120-0018-GY0TX	x
26	Z305-0004	x	69	Z710-0004	x
27	N105-0001	x	70	Z585-0007-GY1SG	x
28	Z010-0020SBP	x	71	Z120-0005-GY1HT	x
29	Z720-0003	x	72	Z010-0027	x
30	Z455-0001	x	73	Z335-0007	x
31	N160-0016	x	74	Z580-0003	x
32	N750-0016	x	75	Z485-0001	x
33	N720-0044	x	76	Z100-0002	x
34	W445-0021	x	77	Z305-0008	x
	N255-0014	x	78	Z120-0004-GY1HT	x
35	N530-0023	x	79	Z325-0013	x
36	N530-0032	x	80	N385-0239	x
	N530-0033	x	81	N105-0015	x
	N530-0034	x	82	Z450-0009	x
	N530-0035	x	83	N325-0049	x
	N530-0036	x	84	Z035-0012-M05	x
	N530-0037	x	85	Z035-0013-M05	x
	N530-0038	x	86	Z720-0004	x
	N530-0043	x	87	Z255-0002	x
	N530-0044	x	88	N051-0012	x
	N530-0045	x	89	N380-0020-BL	x
	N530-0046	x	90	Z010-0028	x
37	Z100-0003	x		Z370-0019	x
38	N051-0011	x		65412	ac
39	N380-0021-BL	x		65413	ac
40	Z080-0013	x		63326	ac
41	N185-0001	x		56060	ac

x-standard  
x-compris

ac-accessory  
ac-accessoires

# PARTS DIAGRAM

